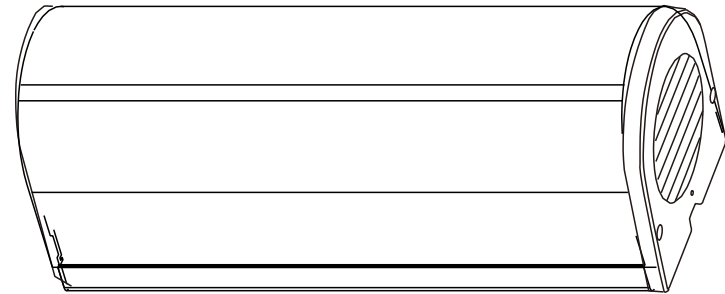


Manuale per l'utente

Purificatore e sterilizzatore d'aria
- Modello VARYA SILENT -



Specifiche tecniche

- Il purificatore d'aria VARYA XTREME è progettato per un'azione efficace in ambienti fino a 125 metri cubi (corrispondenti indicativamente a una superficie di base di 45 metri quadrati). Per spazi più grandi può essere opportuno installare più unità equamente distribuite nell'ambiente
- Sistema innovativo di purificazione e sterilizzazione dell'aria, a più stadi
- Il filtro rimuove dall'aria particelle fino a 5 micron, come polline, polvere e altri allergeni. Assicura una operatività ideale e duratura dell'unità.
- Potente azione germicida grazie alla tecnologia UV-C. Elimina fino al 99,99% di batteri, virus, spore e patogeni presenti nell'aria.
- Ionizzatore con densità negativa degli ioni superiore a 5 milioni/cc
- Azione efficace su vapori chimici organici (VOC) e agenti biologici
- L'ossidazione fotocatalitica (PCO) realizzata dall'unità elimina il 99,99% dei batteri, dei virus, delle spore e dei patogeni presenti nell'aria
- Il design unico del prodotto crea una azione sanitizzante superiore ad altre tecnologie ed è efficace anche nell'aria che non passa attraverso l'unità
- Il led acceso indica il funzionamento dell'unità
- Il purificatore utilizza una ventola progettata per ridurre la rumorosità con unità in funzione.
- L'unità può essere accesa e spenta, ma è progettata per un funzionamento continuativo 24/7, per una protezione costante e preventiva
- L'unità può essere fissata al soffitto, a parete o posata su superfici piane
- Non toccare l'interno del coperchio in metallo o le lamelle metalliche interne per non asportare il diossido di titanio di cui sono ricoperte e che è fondamentale per l'attività fotocatalitica

Avvertenze

- Leggere attentamente le istruzioni riportate su questo manuale, prima dell'utilizzo e conservare il manuale per il futuro
- Quando si apre la confezione assicurarsi che tutti i pezzi siano intatti e in buone condizioni
- L'unità deve essere scollegata dalla corrente prima della pulizia
- L'unità deve essere installata in modo stabile e sicuro
- Non utilizzare in aree con presenza di sostanze infiammabili o ad alta pressione
- Non utilizzare l'unità senza il coperchio
- Scollegare l'unità dalla corrente, se non utilizzata per lunghi periodi
- Non guardare la lampada quando l'unità è accesa
- Spegnerla l'unità prima di scollegarla dalla presa di corrente
- Alimentare l'unità con il voltaggio indicato
- Assicurarsi che l'unità sia installata in ambienti con adeguato ricambio d'aria

Parametri UV-C

- La lampada deve essere sostituita ogni 12 mesi
- Lunghezza d'onda della luce UV-C emessa: principalmente a 253,7 nm
- Intensità UV: 60 microwatts/cm quadrato
- Durata della lampada: 8000 ore
- Lunghezza della lampada: 217 mm
- Consumo della lampada: 18 watts (Tipo H)

Manutenzione

Come pulire il filtro

- Rimuovere le 4 viti ai lati dell'unità
- Togliere il coperchio metallico
- Togliere il filtro e sostituirlo con uno nuovo (oppure lavarlo)
- Rimettere il filtro nuovo (o lavato ed asciugato) nel suo alloggiamento
- Rimettere il coperchio e fissarlo con le 4 viti

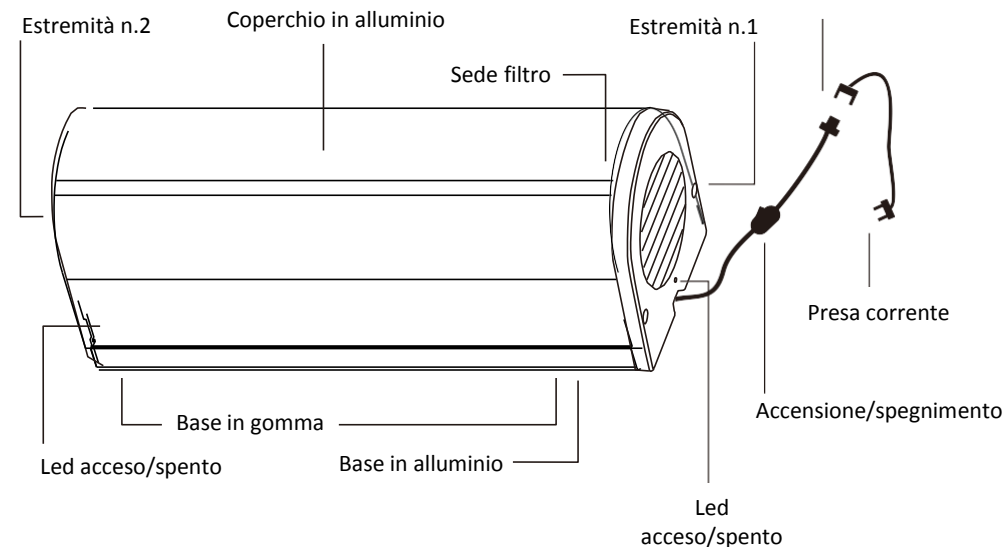
Come sostituire la lampada UV-C

- Rimuovere le 4 viti ai lati dell'unità
- Togliere il coperchio metallico
- Sostituire la lampada UV dopo averla tolta dalla sua sede schiacciando il pulsante di sblocco
- Rimettere il coperchio e fissarlo con le 4 viti
- La lampada deve essere sostituita ogni 12 mesi

Vantaggi

- Rimuove un numero elevato di allergeni come quelli relativi a animali domestici, acari, polline, portando sollievo a chi soffre di allergie
- Riduce i fattori che possono provocare asma
- Elimina i batteri, i virus e i patogeni presenti nell'aria e sulle superfici
- Efficace nella prevenzione della diffusione di tubercolosi, MRSA, influenza aviaria H1N1 e altre infezioni da virus presenti nell'aria
- Alla presenza di ioni negativi nell'aria sono tradizionalmente associati miglioramenti della percezione di benessere, dell'umore e la stabilizzazione del ritmo cardiaco.

Descrizione del prodotto



Dove installare l'unità

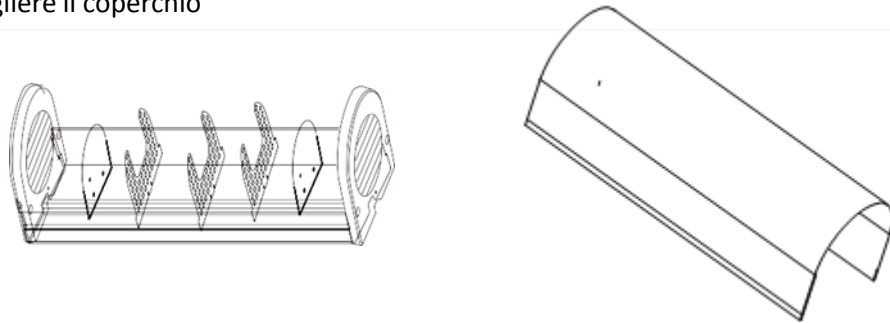
- L'unità può essere installata al soffitto, a parete o su una superficie piana. Il ventilatore è posizionato sull'uscita dall'unità (estremo n.2)
- Se si monta l'unità al soffitto, assicurarsi che il lato n.2 dell'unità (dove c'è il ventilatore) sia rivolto verso la stanza e non verso la parete.
- Se l'unità viene fissata a parete, può essere installata sia verticalmente che orizzontalmente. Nel caso di montaggio verticale, l'estremo n.2 deve puntare verso l'alto e l'unità deve essere posta idealmente tra 2 e 3 metri dal suolo, mentre l'estremità superiore dovrebbe trovarsi a non meno di un metro dal soffitto
- Se l'unità è fissata orizzontalmente, dovrebbe essere fissata tra 2 e 3 metri dal suolo, con l'estremità 2 rivolta verso il centro della stanza
- L'unità può anche essere posta su una superficie piana. L'unità viene fornita con viti per il fissaggio a parete, ma anche con 4 piedini di gomma che possono essere avvitati nella base.

Come installare l'unità

1 - Rimuovere le 4 viti presenti ai lati del coperchio



2 - Togliere il coperchio



3 - Fissare la base alla parete con i tasselli forniti

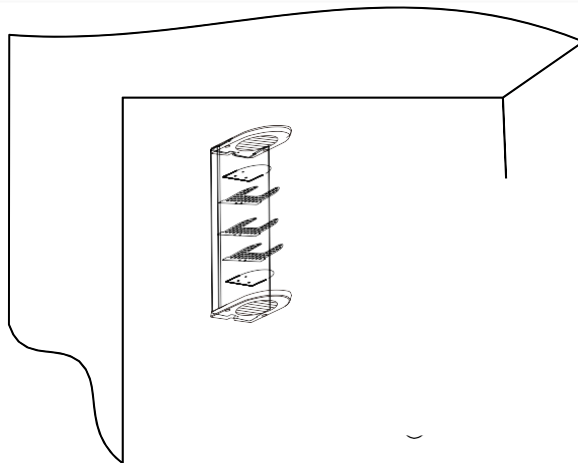
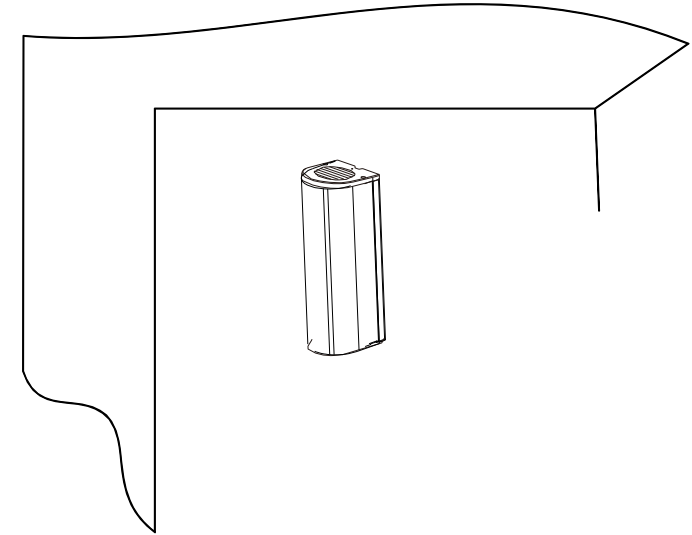


Diagramma dei 4 fori sul retro dell'unità

4 - Rimettere a posto il coperchio e fissarlo con le sue viti



Domande frequenti

Anomalia	Verifica	Cosa fare
Non funziona	Controllare se la spina è inserita correttamente o danneggiata	Scollegare la spina e riprovare a inserirla
La lampada non si accende quando si accende l'unità	La lampada potrebbe essere bruciata o l'unità potrebbe non essere collegata correttamente	Sostituire la lampada UV o verificare che l'unità sia alimentata correttamente
Se il problema persiste rivolgersi al proprio fornitore per la sostituzione		